

**FS-Q**  
series/serisi

## SOCKET and PLUGS Fiş Prizler

### INSTALLATION / KULLANIM

Hazardous Areas, Zone: 1/2 (Gases) - 21/22 (Dusts)  
Tehlikeli Sahalar, Bölge: 1/2 (Gazlar) - 21/22 (Toz)

### CLASSIFICATION/ SINIFLANDIRMA

Group II - Category 2G/2D  
Grup II - Kategori 2G/2D



Tekli Fiş-Priz



Kombinasyon  
Fiş Priz Kutusu

**FS-Q**

Socket and Plugs  
Fiş Priz



### UYGULAMA

FS-Q serisi Fiş-Prizler Grup II tehlikeli açık ya da kapalı alanlarda kullanılmaktadır.

### APPLICATION

FS-Q series socket and plugs are used in Group II hazardous areas at indoor or outdoor services.

## FS-Q PLUGS/SOCKET

### ATEX 2014/34/EU

Execution/Sertifika Kodu	II2 G/D Ex d IIB T5 Gb
Installation/Kullanım Sahası	Zone 1/2 - Zone 21/22
Protection Degree/Koruma Sınıfı	IP 65
Certificate Ref./Sertifika No	TSE 18ATEX0098
Rules of compl./ Uyum Kuralları	EN 60079-0:2012A+11:2013; EN 60079-1:2014



DÜNYAEKS ELEKTRİK MAKİNA  
MÜH. SAN. VE TİC. LTD. ŞTİ.

Exproof Equipment



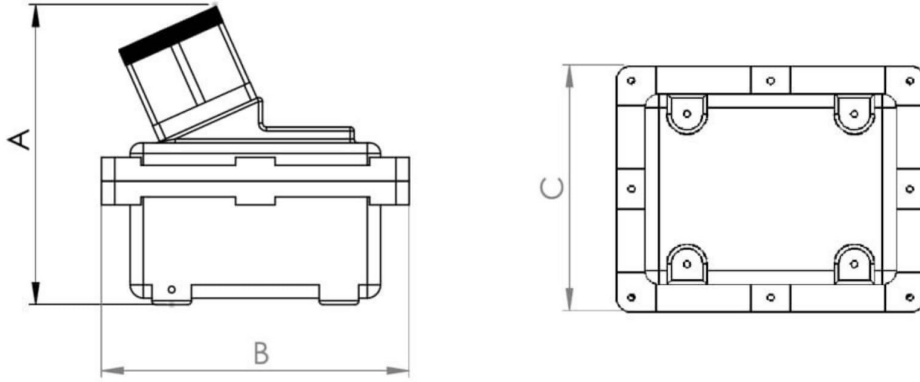
## Assembly



Mechanical Characteristics		Electrical Characteristics	
<b>Body/Gövde</b>	Aluminium/Alüminyum	<b>Internal Wiring</b>	High Temperature Resistant Silicon Cable/ Silikon Kablo
<b>Painting/Boya</b>	Epoxy powder/Elektrostatik Boya		
<b>Cable Entry/ Kablo Girişi</b>	2x1/2"	<b>Screws/Civata</b>	External Stainless Steel / Paslanmaz Çelik

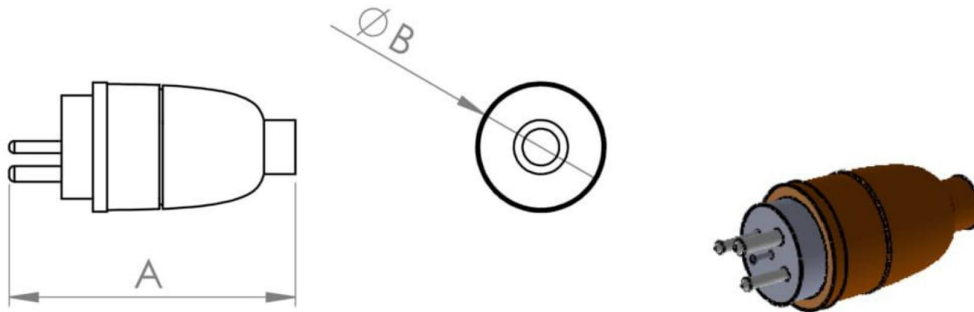
Socket/Fiş	Plug/Priz	Poles/Kutup	Voltage 50-60	Current/Akım	WEIGHT/Ağırlık (KG)
FSQ-16	FSQP-16	2P+T(PE)	220V/250V	16A-25A	
FSQ-26	FSQP-26	3P+T(PE)	380V/415V	16A-25A	
FSQ-36	FSQP-36	3P+T+N(PE)	380V/415V	16A-25A	
FSQ-17	FSQP-17	2P+T(PE)	220V/250V	32A	
FSQ-27	FSQP-27	3P+T(PE)	380V/415V	32A	
FSQ-37	FSQP-37	3P+T+N(PE)	380V/415V	32A	

Figure 1



CODE/Kodu	A	B	C	WEIGHT/Ağırlık (K.G)	DETAIL/Detay
FS-Q	1300 mm	325 mm	130 mm		Figure 1

Figure 2



CODE/Kodu	A	B	WEIGHT/Ağırlık (K.G)	DETAIL/Detay
FS-Q	1300 mm	325 mm		Figure 2