

EJB
series/serisi

Emergency Button Acil Stop Butonu

INSTALLATION / KULLANIM

Hazardous Areas, Zone: 1/2 (Gases) - 21/22 (Dusts)
Tehlikeli Sahalar, Bölge: 1/2 (Gazlar) - 21/22 (Toz)

CLASSIFICATION/ SINIFLANDIRMA

Group II - Category 2G/2D
Grup II - Kategori 2G/2D



EJB.EM

Acil Stop Butonu
Emergency Button



UYGULAMA

EJB.EM serisi acil stop butonu kutuları Grup II tehlikeli açık ya da kapalı alanlarda kullanılmaktadır.

APPLICATION

EJB.EM series emergency buttons are used in Group II hazardous areas at indoor or outdoor services.

ATEX 94/9/EC

Execution/Sertifika Kodu	II 2 G Ex d IIB Gb II 2 D Ex t IIIC IP 65 Db
Installation/Kullanım Sahası	Zone 1/2 - Zone 21/22
Protection Degree/Koruma Sınıfı	IP 65
Certificate Ref./Sertifika No	TSE 18 ATEX0097 X
Rules of compl./Uyum Kuralları	EN 60079-0:2012+A11:2013, EN 60079-1:2014

Mechanical Characteristics		Electrical Characteristics	
Body/Gövde	Aluminium/Alüminyum	Cable Entry/ Kablo Girişi	1/2" , 3/4"
Painting/Boya	Epoxy powder/Elektrostatik Boya	Screws/Civata	External Stainless Steel / Paslanmaz Çelik



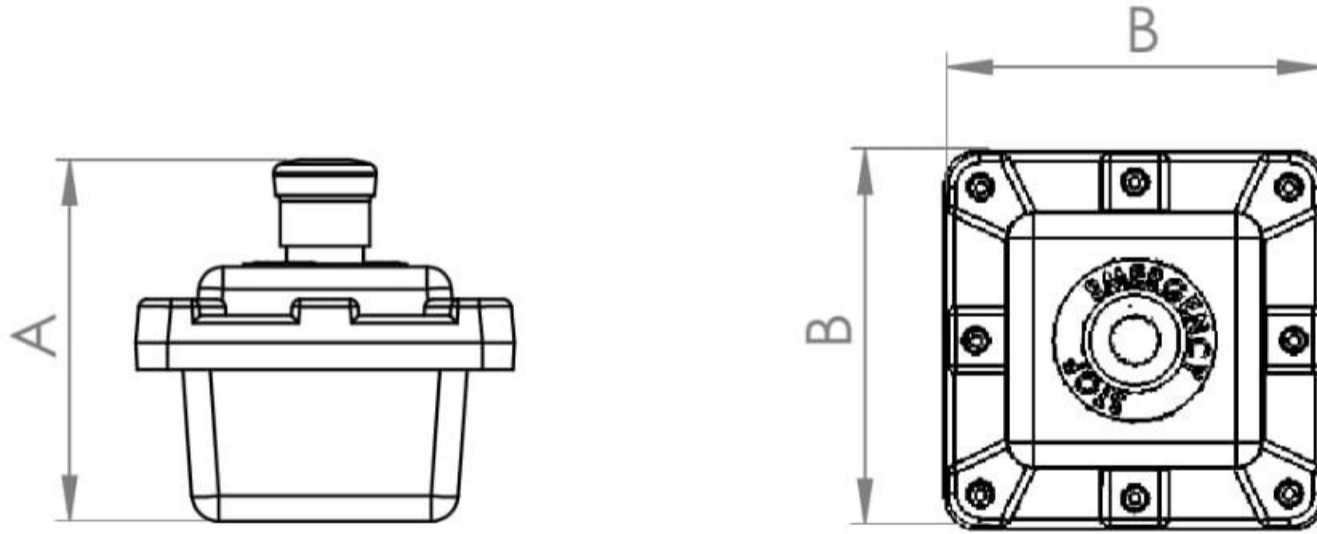
Assembly

Figure 1



Assembly

Figure 2



CODE/Kodu	A	B	WEIGHT/Ağırlık (K.G)	DETAIL/Detay
EJB.EM	132 mm	140 mm	2,40 KG	Figure 2