

GUB
series/serisi

Junction Box

Buat Kutusu



INSTALLATION / KULLANIM

Hazardous Areas, Zone: 1/2 (Gases) - 21/22 (Dusts)
Tehlikeli Sahalar, Bölge: 1/2 (Gazlar) - 21/22 (Toz)

CLASSIFICATION/ SINIFLANDIRMA

Group II - Category 2G/2D
Grup II - Kategori 2G/2D

GUB.X

Buat Kutusu

Junction Box



UYGULAMA

GUB.X Serisi buat kutuları Grup II tehlikeli açık ya da kapalı alanlarda kullanılmaktadır.

APPLICATION

GUB.X series Junction Boxes are used in Group II hazardous areas at indoor or outdoor services.

ATEX 94/9/EC

Execution/Sertifika Kodu	II 2 G Ex d IIB Gb II 2 D Ex t IIIC IP 65 Db
Installation/Kullanım Sahası	Zone 1/2 - Zone 21/22
Protection Degree/Koruma Sınıfı	IP 65
Certificate Ref./Sertifika No	MP 12 ATEX 0091.X
Rules of compl./Uyum Kuralları	EN 60079-0:2012; EN 60079-1:2007; EN 60079-31:2009

Mechanical Characteristics		Electrical Characteristics	
Body/Gövde	Aluminium/Alüminyum	Cable Entry/ Kablo Girişi	4 X (1/2" , 3/4")
Painting/Boya	Epoxy powder/Elektrostatik Boya	Screws/Civata	External Stainless Steel / Paslanmaz Çelik



DÜNYAEKS ELEKTRİK MAKİNA
MÜH. SAN. VE TİC. LTD. ŞTİ.
Exproof Equipment



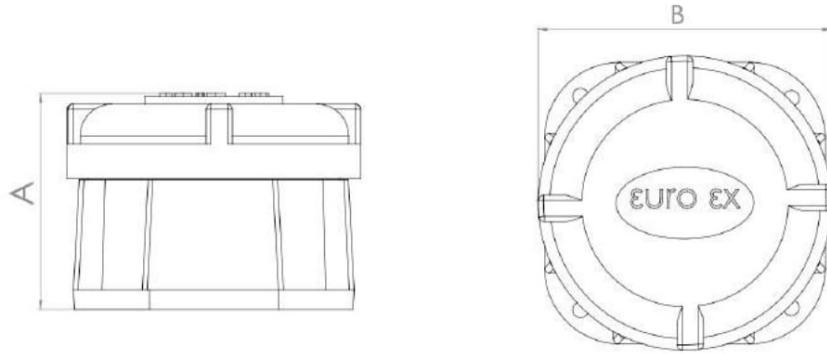
Assembly

Figure 1



Assembly

Figure 2



CODE/Kodu	A	B	WEIGHT/Ağırlık (K.G)	DETAIL/Detail
GUB.1	90 mm	120 mm	2,40 KG	Figure 2