

EJB
series/serisi

Distribution Board

Dagıtım Panoları



INSTALLATION / KULLANIM

Hazardous Areas, Zone: 1/2 (Gases) - 21/22 (Dusts)
Tehlikeli Sahalar, Bölge: 1/2 (Gazlar) - 21/22 (Toz)

CLASSIFICATION/ SINIFLANDIRMA

Group II - Category 2G/2D
Grup II - Kategori 2G/2D

EJB.X

Terminal Kutusu

Terminal Boxes



UYGULAMA

EJB.X serisi terminal kutuları Grup II tehlikeli açık ya da kapalı alanlarda kullanılmaktadır.

APPLICATION

EJB.X series terminal boxes are used in Group II hazardous areas at indoor or outdoor services.

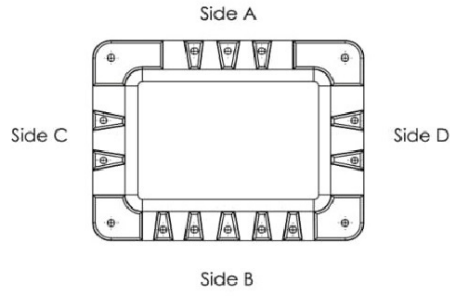
EJB Series Boxes

ATEX 2014/34/EU

Execution/Sertifika Kodu	II 2 G Ex d IIB Gb II 2 D Ex t IIIC IP 65 Db
Installation/Kullanım Sahası	Zone 1/2 - Zone 21/22
Protection Degree/Koruma Sınıfı	IP 65
Certificate Ref./Sertifika No	
Rules of compl./ Uyum Kuralları	EN 60079-0:2012; EN 60079-1:2007; EN 60079-31:2009



DÜNYAEKS ELEKTRİK MAKİNA
MÜH. SAN. VE TİC. LTD. ŞTİ.
Exproof Equipment



Box will be opened to the maximum hole/Açılabilir Maximum Delik Sayısı

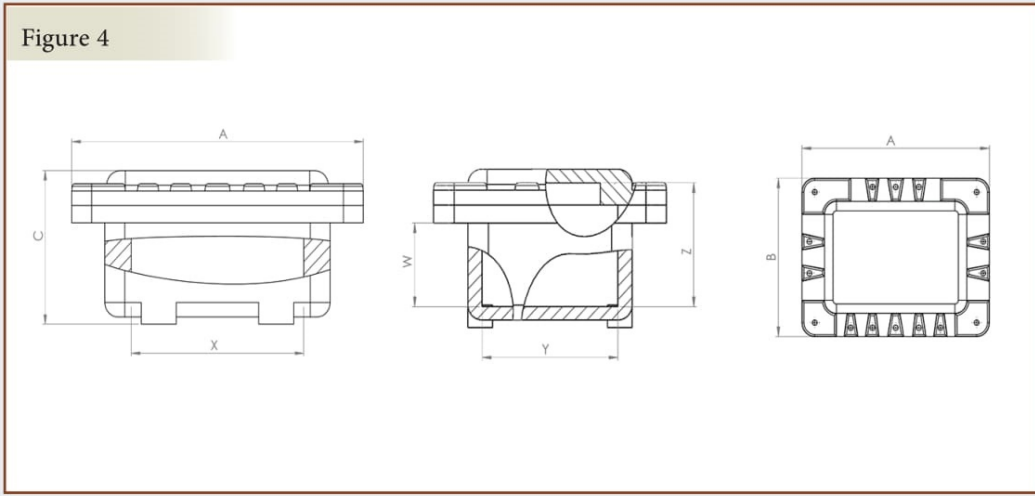
CODE/Kodu	Side/Yüzey	1/2"	3/4"	1 1/4"	1 1/2"	2"	2 1/2"	3"	4"
EJB.1	A-B C-D	3 2	3 2	1 1	-	-	-	-	-
EJB.2	A-B C-D	1 1	1 1	1 1	1 1	-	-	-	-
EJB.3	A-B C-D	4 3	3 2	2 1	2 1	-	-	-	-
EJB.4	A-B C-D	7 5	6 4	4 3	4 3	3 2	2 2	-	-
EJB.5	A-B C-D	10 6	9 6	7 4	6 4	5 3	-	-	-
EJB.6	A-B C-D	12 7	11 6	8 5	8 4	6 4	5 3	4 2	3 2

TECHNICAL DATA

Mechanical Characteristics		Electrical Characteristics	
Body/Gövde	Aluminium/Alüminyum	Cable Entry/ Kablo Girişi	1/2" , 3/4" , 2" , 3"
Painting/Boya	Epoxy powder/Elektrostatik Boya	Screws/Civata	External Stainless Steel / Paslanmaz Çelik

Assembly

Figure 4



CODE/Kodu	External Dimensions/Dış Ölçüler			Internal Dimensions/İç Ölçüler				Sheet Dimensions/ Montaj Plakası	WEIGHT/ Ağırlık (K.G)
	A	B	C	X	Y	Z	W		
EJB.1	210	165	140	140	95	100	85	-	5
EJB.2	255	190	130	195	135	80	60	177x115	6
EJB.3	300	225	165	235	160	135	105	220x133	9
EJB.4	495	355	235	385	245	180	140	360x220	22
EJB.5	780	475	330	655	350	260	230	630x330	58
EJB.6	1050	530	410	925	430	340	290	890x390	87